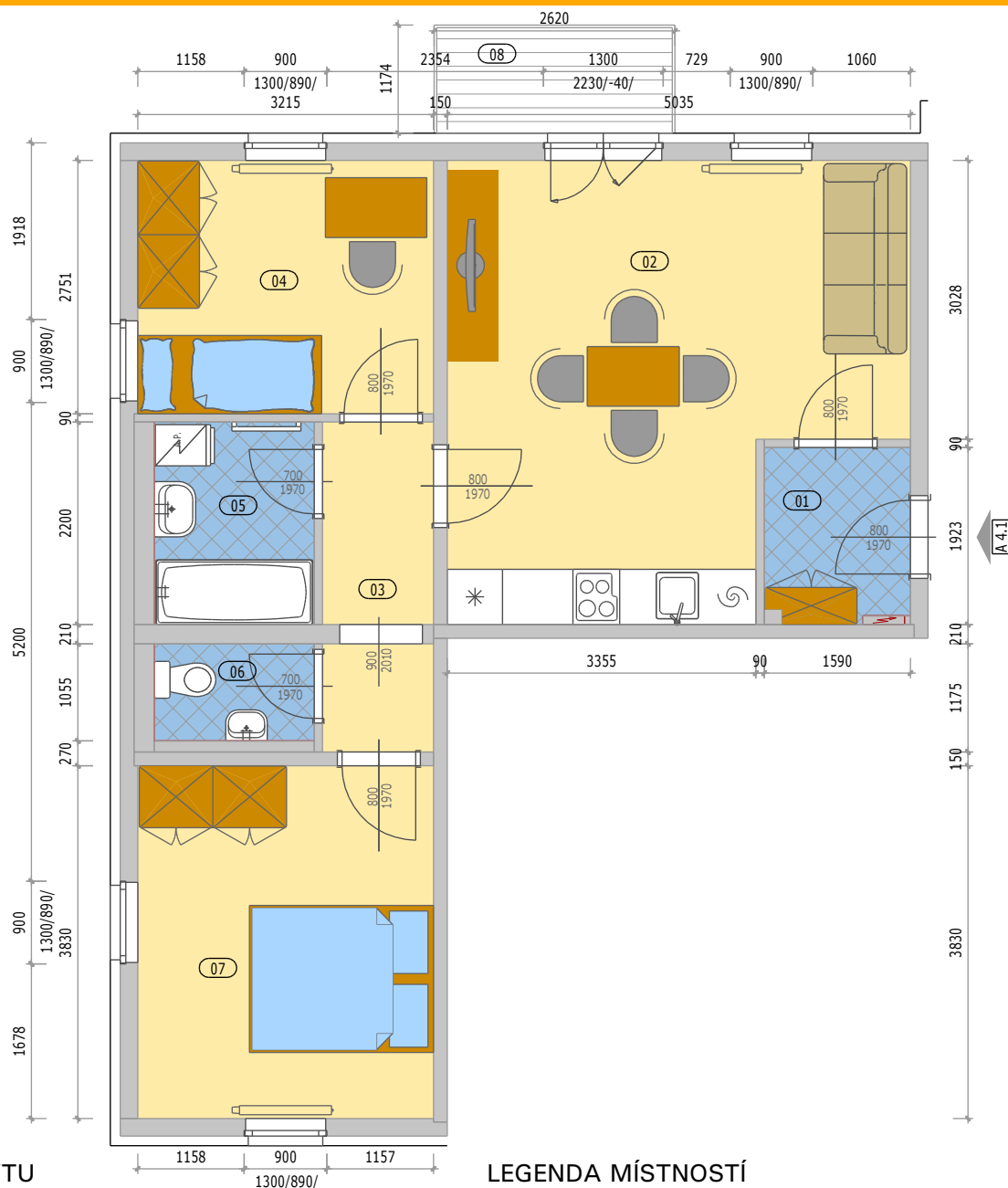
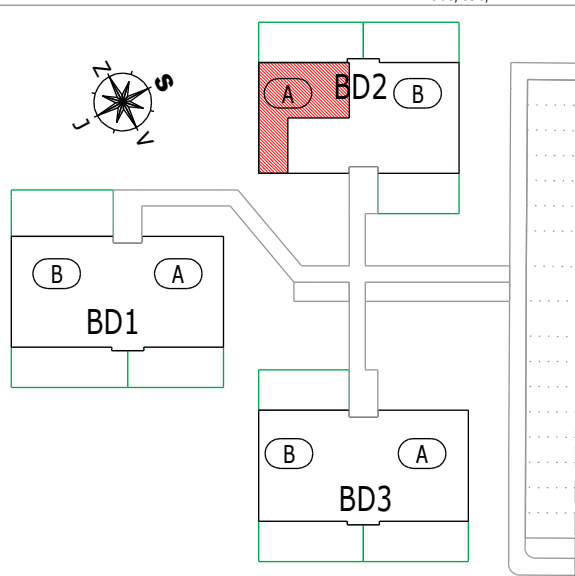


# Bytové domy "OÁZA LIVING MOHELNICE"



POZICE BYTU

LEGENDA MÍSTNOSTÍ



## A 4.1 BYT 3KK + BALKÓN

číslo.m.	účel místnosti	plocha m <sup>2</sup>
01	ZÁDVEŘÍ	2,90
02	OBÝVACÍ POKOJ + KUCHYŇ	22,00
03	CHODBA	4,20
04	POKOJ	8,80
05	KOUPELNA	3,80
06	WC	1,80
07	POKOJ	12,30
Podlahová plocha bytu v m <sup>2</sup>		<b>55,80</b>
Prodejní plocha bytu dle 366/2013 Sb)		<b>59,50</b>
08	BALKÓN	3,00

# BYT - A 4.1

BYTOVÝ DŮM 2 (BD2) - 4.NP

Kontakt: OXES Invest ALFA, s.r.o.  
Email : bytymohelnice@oxes.cz

GSM: 602 666 208  
www.bytymohelnice.cz