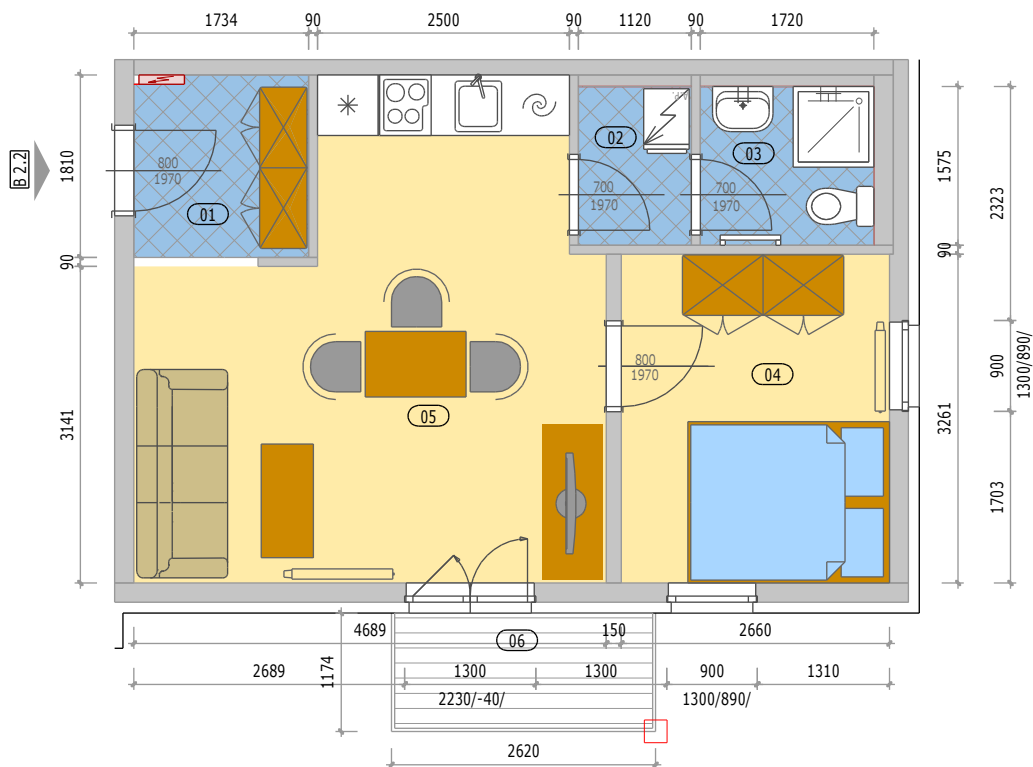
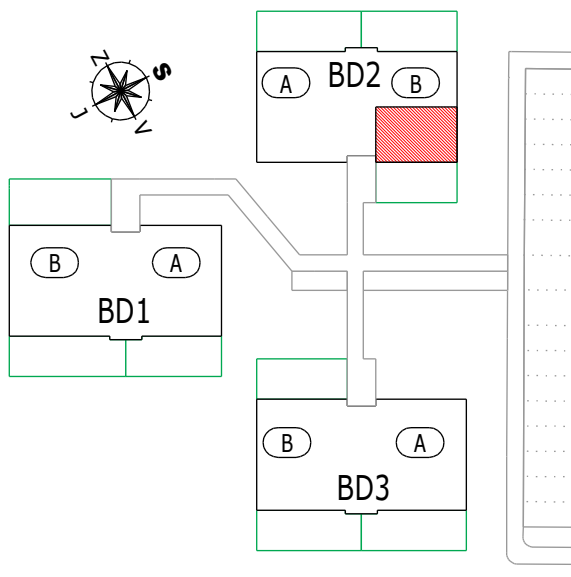


# Bytové domy "OÁZA LIVING MOHELNICE"



## POZICE BYTU

1300/890/



## LEGENDA MÍSTNOSTÍ

### B 2.2 BYT 2KK + BALKON

číslo.m.	účel místnosti	plocha m <sup>2</sup>
01	ZÁDVEŘÍ	3,10
02	PŘEDSÍŇ	1,70
03	KOUPELNA + WC	2,70
04	POKOJ	8,70
05	OBÝVACÍ POKOJ + KUCHYŇ	19,60
Podlahová plocha by:u v m <sup>2</sup>		<b>35,80</b>
Prodejní plocha bytu dle 366/2013 Sb)		<b>37,80</b>
06	BALKÓN	3,00

## BYT - B 2.2

BYTOVÝ DŮM 2 (BD2) - 2.NP

Kontakt: OXES Invest ALFA, s.r.o.  
Email : bytymohelnice@oxes.cz

GSM: 602 666 208  
www.bytymohelnice.cz