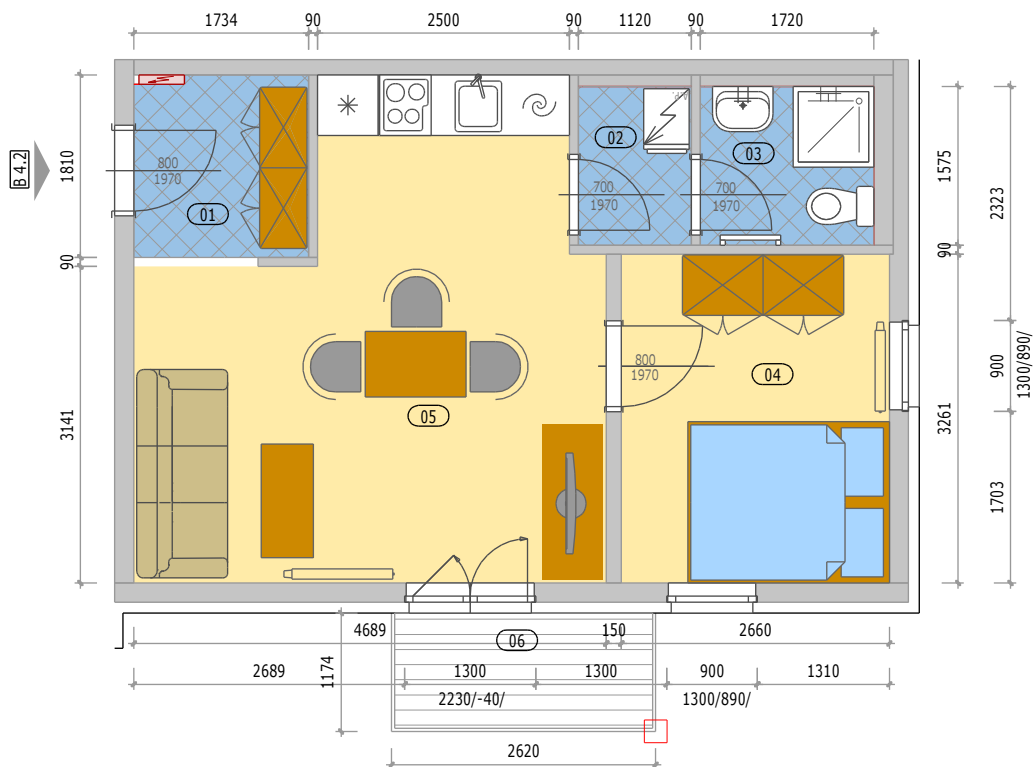
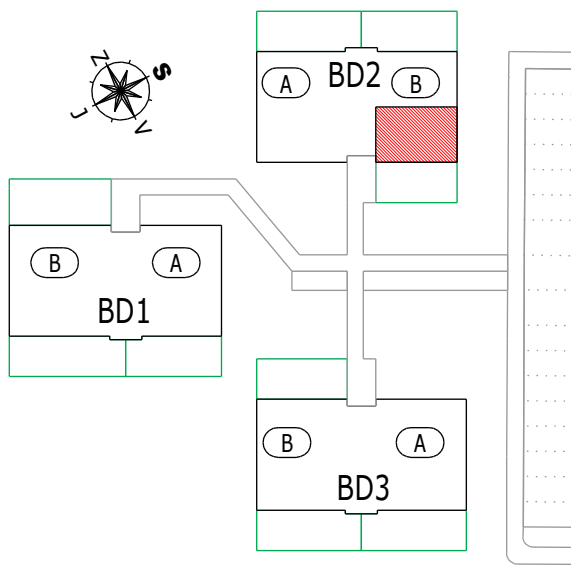


Bytové domy "OÁZA LIVING MOHELNICE"



POZICE BYTU

1300/890/



LEGENDA MÍSTNOSTÍ

B 4.2 BYT 2KK + BALKON

číslo.m.	účel místnosti	plocha m ²
01	ZÁDVEŘÍ	3,10
02	PŘEDSÍŇ	1,70
03	KOUPELNA + WC	2,70
04	POKOJ	8,70
05	OBÝVACÍ POKOJ + KUCHYŇ	19,60
Podlahová plocha bytu v m ²		35,80
Prodejní plocha bytu dle 366/2013 Sb)		37,80
06	BALKÓN	3,00

BYT - B 4.2

BYTOVÝ DŮM 2 (BD2) - 4.NP

Kontakt: OXES Invest ALFA, s.r.o.
Email : bytymohelnice@oxes.cz

GSM: 602 666 208
www.bytymohelnice.cz